

A R D

The letters 'A', 'R', and 'D' are rendered in a bold, black, sans-serif font. Each letter is filled with a yellow background and contains intricate black line-art patterns of electronic components and circuit traces, such as integrated circuits, capacitors, and connectors.

U T

The letters 'U' and 'T' are rendered in a bold, black, sans-serif font. Each letter is filled with a yellow background and contains intricate black line-art patterns of electronic components and circuit traces, similar to the first row.

N O

The letters 'N' and 'O' are rendered in a bold, black, sans-serif font. Each letter is filled with a yellow background and contains intricate black line-art patterns of electronic components and circuit traces.

OD PODSTAW

Witold Wrotek

R K

The letters 'R' and 'K' are rendered in a bold, black, sans-serif font. Each letter is filled with a yellow background and contains intricate black line-art patterns of electronic components and circuit traces.

Helion 

Wszelkie prawa zastrzeżone. Nieautoryzowane rozpowszechnianie całości lub fragmentu niniejszej publikacji w jakiegokolwiek postaci jest zabronione. Wykonywanie kopii metodą kserograficzną, fotograficzną, a także kopiowanie książki na nośniku filmowym, magnetycznym lub innym powoduje naruszenie praw autorskich niniejszej publikacji.

Wszystkie znaki występujące w tekście są zastrzeżonymi znakami firmowymi bądź towarowymi ich właścicieli.

Autor oraz wydawca dołożyli wszelkich starań, by zawarte w tej książce informacje były kompletne i rzetelne. Nie biorą jednak żadnej odpowiedzialności ani za ich wykorzystanie, ani za związane z tym ewentualne naruszenie praw patentowych lub autorskich. Autor oraz wydawca nie ponoszą również żadnej odpowiedzialności za ewentualne szkody wynikłe z wykorzystania informacji zawartych w książce.

Redaktor prowadzący: Małgorzata Kulik

Projekt okładki: Studio Gravite / Olsztyn

Obarek, Pokoński, Pazdrijowski, Zaprucki

Grafika na okładce została wykorzystana za zgodą Shutterstock.com.

Helion S.A.

ul. Kościuszki 1c, 44-100 Gliwice

tel. 32 230 98 63

e-mail: helion@helion.pl

WWW: <https://helion.pl> (księgarnia internetowa, katalog książek)

Drogi Czytelniku!

Jeżeli chcesz ocenić tę książkę, zajrzyj pod adres

<https://helion.pl/user/opinie/ardpod>

Możesz tam wpisać swoje uwagi, spostrzeżenia, recenzję.

ISBN: 978-83-283-9715-6

Copyright © Helion S.A. 2023

Printed in Poland.

- [Kup książkę](#)
- [Poleć książkę](#)
- [Oceń książkę](#)

- [Księgarnia internetowa](#)
- [Lubię to! » Nasza społeczność](#)

SPIS TREŚCI

| | |
|-----------------------------------------------------------------------------------------|-----------|
| WSTĘP | 7 |
| Afera z dywersyjnym wątkiem | 9 |
| Czym się różnią modele Arduino? | 12 |
| Jakie są dostępne wersje? Na co zwracać uwagę przy zakupie? | 14 |
| Nieco praktyki | 14 |
| 1. NIEWIARYGODNE MOŻLIWOŚCI ARDUINO | 16 |
| Instalacja interfejsu | 16 |
| Pora na podłączenie Arduino | 19 |
| Mój pierwszy program | 21 |
| Co zawiera czarna kostka? | 23 |
| Jaką rolę pełnią poszczególne nóżki mikrokontrolera? | 27 |
| Jaką rolę pełnią poszczególne nóżki Arduino UNO? | 29 |
| 2. PRZERWANIA. POMAGAJĄ, A MOŻE PRZESZKADZAJĄ W PRACY MIKROKONTROLERA? | 31 |
| Wczytanie przykładu do modyfikacji | 32 |
| Zapisywanie programu w innej lokalizacji | 33 |
| Wczytywanie programu z innej lokalizacji | 34 |
| Pora na program | 37 |
| 3. NIEPRZERWANIE O PRZERWANIACH | 45 |
| Blokowanie i odblokowywanie przerwania | 50 |
| Rezystor podciągający | 52 |
| 4. PROGRAMOWANIE MIKROKONTROLERA | 58 |
| Jaki język? A? B? A może C? | 58 |
| Programowanie i język programowania | 58 |
| 1, 2, 3, kompilujesz także Ty | 61 |

| | |
|----------------------------------------------------------------------------------------|------------|
| Ile programu pomieści Arduino UNO? | 63 |
| Setupy i loopy | 63 |
| Zmienne | 66 |
| Dlaczego trzeba poprawnie deklarować zmienne? | 68 |
| Działania na zmiennych | 68 |
| Jak sprawdzić wartość zmiennej? | 69 |
| Działania arytmetyczne | 72 |
| Warunki | 75 |
| 5. FUNKCJE | 80 |
| Jak komunikować się z funkcją? | 83 |
| Zmienne i ich zasięg | 85 |
| Zwracanie wartości | 87 |
| Do czego służą bóle? | 90 |
| 6. PIERWSZA „CHOINKA” | 94 |
| Jaką rolę pełnią komentarze? | 95 |
| Wcięcia | 95 |
| Nawiasy klamrowe otwierające | 97 |
| Białe znaki | 97 |
| 7. TABLICE I ŁAŃCUCHY | 99 |
| Tablice | 99 |
| Czego nie sygnalizuje kompilator | 103 |
| Tablice łańcuchów | 104 |
| Literały łańcuchowe | 104 |
| Zmienne łańcuchowe | 108 |
| 8. PO CO SĄ WEJŚCIA I WYJŚCIA | 110 |
| Wyjścia cyfrowe | 110 |
| Wewnętrzny rezystor podwyższający | 113 |
| Wejścia cyfrowe | 114 |
| Wyjścia analogowe | 117 |
| Wejścia analogowe | 119 |
| 9. CO TO JEST STANDARDOWA BIBLIOTEKA ARDUINO? | 124 |
| Instalacja biblioteki | 125 |
| Elektroniczna kostka do gry i liczby pseudolosowe | 127 |
| Funkcje matematyczne i możliwości obliczeniowe Arduino UNO | 131 |
| abs() — wartość bezwzględna liczby | 131 |
| constrain() — ograniczenie liczby do przedziału | 132 |
| map() — mapowanie liczb z jednego zakresu wartości na liczby z innego zakresu | 133 |

| | |
|-----------------------------------------------------------------|------------|
| max() — podanie większej z pary liczb | 134 |
| min() — podanie mniejszej z pary liczb | 135 |
| pow() — potęgowanie | 136 |
| sq() — podnoszenie do kwadratu | 138 |
| sqrt() — pierwiastek kwadratowy | 139 |
| cos() — kosinus kąta (argument wyrażony w radianach) | 140 |
| sin() — sinus kąta (argument wyrażony w radianach) | 141 |
| tan() — tangens kąta (argument wyrażony w radianach) | 142 |
| 10. CO JESZCZE MOGĄ FUNKCJE? | 143 |
| Operacje na bitach | 143 |
| Było światło, a czy może być też dźwięk? | 147 |
| 11. JAK I GDZIE ZAPISYWAĆ DANE | 150 |
| PROGMEM | 151 |
| Tablice ciągów | 154 |
| EEPROM | 155 |
| Wymazywanie zawartości pamięci EEPROM | 158 |
| Kompresja zakresu | 159 |
| 12. ZAMIANA WARTOŚCI ANALOGOWYCH NA CYFROWE | 161 |
| Dlaczego napięcie odniesienia jest ważne? | 162 |
| Analogowe napięcie wejściowe | 162 |
| Rozdzielczość przetwornika | 162 |
| Kwantyzacja | 163 |
| Kiedy przetwornik ADC jest idealny? | 163 |
| Czy rzeczywisty przetwornik ADC bardzo odbiega od ideału? | 163 |
| Najczęściej spotykane błędy przetworników ADC | 164 |
| Częstotliwość próbkowania | 165 |
| Czy wreszcie pokażę program do pomiaru napięcia? | 165 |
| 13. WYŚWIETLANIE INFORMACJI | 167 |
| Co oznaczają tajemnicze napisy na płycie? | 168 |
| Jak połączyć wyświetlacz i Arduino UNO? | 168 |
| Instalacja niezbędnych bibliotek | 168 |
| Hello world! | 169 |
| 14. ARDUINO UNO I INTERNET | 173 |
| Jak podłączyć Arduino UNO do internetu? | 173 |
| Jak zasilac Arduino UNO podłączony do internetu? | 174 |
| Był wykład, będzie przykład | 175 |
| Serwer sieciowy Node MCU | 178 |

| | |
|---------------------------------------------------|------------|
| 15. ARDUINO I BIBLIOTEKI | 184 |
| Tworzenie biblioteki | 189 |
| Krok 1. Folder | 189 |
| Krok 2. Plik nagłówkowy | 190 |
| Krok 3. Plik implementacji | 191 |
| Krok 4. Słowa kluczowe | 191 |
| Krok 5. Przykład | 192 |
| Co dalej można zrobić z biblioteką Arduino? | 193 |
| A. AKTUALIZACJA OPROGRAMOWANIA | 195 |

3

NIEPRZERWANIE O PRZERWANIACH

Przerwania zasługują na poświęcenie im sporej uwagi, gdyż pozwalają mikrokontrolerowi reagować na zdarzenia zewnętrzne bez konieczności ustawicznego generowania zapytań, czy analizowany stan nie uległ zmianie. Powoduje to zredukowanie liczby wykonywanych instrukcji do naprawdę niezbędnych, a przez to zwolnienie zasobów dla pozostałych zadań.



Gdy zaczynałem naukę programowania, bardziej doświadczony kolega podpowiedział mi, abym (jeżeli tylko się da) do pisania nowych programów wykorzystywał programy, które już napisałem i sprawdziłem. Tą radą dzielę się z Tobą. Gromadząc gotowe programy, stworzysz bibliotekę, która pozwoli Ci zaoszczędzić wiele czasu.

Przerwania mają ograniczenia. Jeżeli podczas wykonywania poleceń znajdujących się w procedurze obsługującej przerwanie zdarzy się kolejne, wykonywana procedura nie zostanie przerwana. Innymi słowy, sygnał nowego przerwania przychodzący podczas wykonywania bieżącego przerwania jest ignorowany. Dlatego program

```
void setup()
{
  pinMode(diodaPin, OUTPUT);
  pinMode(przerwaniePin, INPUT);
  digitalWrite(przerwaniePin, HIGH);
  attachInterrupt(0, szybciej, FALLING);
  attachInterrupt(0, wolniej, RISING);
}
```

nie będzie działał poprawnie. Gdy zaczniesz obsługiwać przerwanie `attachInterrupt(0, szybciej, FALLING)` powodujące przyspieszone miganie diody, będzie ślepy i głuchy na wszystkie inne przerwania. Instrukcję

```
attachInterrupt(0, wolniej, RISING);
```

będzie ignorował.

Zapobiega to zaburzeniu procedury obsługi przerwania przez kolejne przerwanie. Ma to swoje uzasadnienie. Wyobraź sobie, że Arduino UNO użyto do utrzymywania wilgotności i temperatury w szklarni: włącza pompę, gdy jest za sucho, a ogrzewanie, gdy jest za zimno. Załóżmy, że temperatura w szklarni spadła. Arduino włączył ogrzewanie. Wzrost temperatury zintensyfikował parowanie i gleba się przesuszyła. Przyszła noc i temperatura na zewnątrz spadła. Grzanie zostało zintensyfikowane. Podlewanie nie włączy się, póki nie zakończy się grzanie. W rezultacie zamiast szklarni mamy suszarnię.



Z zegarów i przerwów korzysta funkcja `millis`. Z funkcji `millis` korzysta funkcja `delay`. Obie nie nadają się do obsługi jednoczesnych przerwów.

Funkcja `Verify` (rysunek 1.17) nie sygnalizuje błędu po umieszczeniu programu obsługi przerwania w ten sposób, że blokuje inne przerwanie. Ona sprawdza składnię. Za sens odpowiada programista.

Alternatywnym rozwiązaniem jest użycie programu działającego w pętli:

```
int ledPin = 13;    // dioda LED - digital pin 13
int inPin = 5;     // sterowanie - digital pin 5
int val = 0;      // zmienna - wczytany stan

void setup() {
  pinMode(ledPin, OUTPUT);    // deklaracja - pin 13. wyjście
  pinMode(inPin, INPUT);     // deklaracja - pin 5. wejście
}

void loop() {
  val = digitalRead(inPin);   // odczyt stanu pinu
  digitalWrite(ledPin, val); // wyświetlenie wczytanego stanu
}
```

Podanie na wejście cyfrowe o numerze 5 stanu niskiego np. zworą włożoną w wyjście GND po stronie analogowej powoduje zgaszenie diody LED L.

Podanie na wejście cyfrowe o numerze 5 stanu wysokiego np. zworą włożoną w wyjście 5 V po stronie analogowej powoduje zapalenie diody LED L.



Po uruchomieniu powyższego programu dioda LED L jest włączona nawet przy braku sygnału podanego na wejście 5.

Teraz zmienię program tak, aby stan na wejściu 5. był sygnalizowany częstotliwością migania diody.



Pisząc program, wprowadzaj zmiany pojedynczo i testuj. Dzięki temu będziesz wiedzieć, jaki wpływ na działanie programu ma konkretna zmiana.

Program, który pozwala na sterowanie szybkością migania diody za pomocą napięcia podanego na wejście cyfrowe, ma na przykład taką postać:

```
int ledPin = 13;           // dioda LED - digital pin 13
int inPin = 5;            // sterowanie - digital pin 5
int val = LOW;           // zmienna - wczytany stan
int delayPeriodH = 100;  // opóźnienie 0,1 s
int delayPeriodL = 1000; // opóźnienie 1 s

void setup() {
  pinMode(ledPin, OUTPUT); // deklaracja - pin 13. wyjście
  pinMode(inPin, INPUT);  // deklaracja - pin 5. wejście
}

void loop() {
  val = digitalRead(inPin); // odczyt stanu pinu
  if (val == HIGH) {
    digitalWrite(ledPin, HIGH); // to się stanie, gdy wczytana wartość będzie
                                // równa HIGH
    delay(delayPeriodH);        // na wejściu HIGH - dioda miga szybko
    digitalWrite(ledPin, LOW);
    delay(delayPeriodH);
  }
  if (val == LOW) {
    digitalWrite(ledPin, HIGH); // to się stanie, gdy wczytana wartość będzie
                                // równa LOW
    delay(delayPeriodL);        // na wejściu LOW - dioda miga wolno
    digitalWrite(ledPin, LOW);
    delay(delayPeriodL);
  }
}
```



Powyższy program nie wykorzystuje przerw.

Linie następujące po `void loop()`, a znajdujące się pomiędzy nawiasami klamrowymi są powtarzane stale. Absorbują cały czas mikrokontrolera. Każde wykonanie pętli rozpoczyna się od wczytania stanu na wejściu `inPin` i przypisania go zmiennej `val` (`val = digitalRead(inPin)`).

Następnie znajduje się instrukcja warunkowa `if`. Sprawdza ona warunek i wykonuje następujący po warunku zestaw instrukcji, jeśli warunek został spełniony. Warunek podany jest w nawiasie okrągłym (`val == HIGH`). Będzie on prawdziwy, gdy zmienna `val` ma wartość napięcia odpowiadającą stanowi wysokiemu. W tabeli 3.1 podałem operatory porównania.

Tabela 3.1. Operatory porównania

| Zapis | Znaczenie |
|------------------------|-----------------------------|
| <code>x == y</code> | x jest równy y |
| <code>x != y</code> | x nie jest równy y |
| <code>x < y</code> | x jest mniejszy niż y |
| <code>x > y</code> | x jest większy niż y |
| <code>x <= y</code> | x jest mniejszy lub równy y |
| <code>x >= y</code> | x jest większy lub równy y |



Pojedynczy znak równości (`=`) jest operatorem przypisania i nadaje zmiennej `x` wartość znajdującą się na prawo od znaku równości. Podwójny znak równości (`==`) jest operatorem porównania i zwraca wartość logiczną `TRUE`, gdy wartości znajdujące się po jego obu stronach są równe.

Jeżeli warunek następujący po `if` jest spełniony, wykonywane są instrukcje zawarte w nawiasie klamrowym. Jeżeli warunek nie jest spełniony, wszystkie instrukcje znajdujące się w nawiasie klamrowym są ignorowane i mikrokontroler przechodzi do wykonania kolejnej instrukcji. W moim programie jest to sprawdzenie warunku `val == LOW`.



Działanie funkcji zwracającej prawdę lub fałsz jest podobne do odpowiadania w teleturnieju (rysunek 3.1).



Rysunek 3.1. Udzielenie odpowiedzi zgodnej ze wzorcem (prawdziwej) jest warunkiem zaliczenia pytania⁵

Polecenia zawarte w nawiasie klamrowym są podobne niezależnie od sprawdzanego warunku. W pierwszym przypadku są to:

```
digitalWrite(ledPin, HIGH); // to się stanie, gdy wczytana wartość będzie równa HIGH
delay(delayPeriodH);      // na wejściu HIGH - dioda miga szybko
digitalWrite(ledPin, LOW);
delay(delayPeriodH);
```

W drugim przypadku są to

```
digitalWrite(ledPin, HIGH); // to się stanie, gdy wczytana wartość będzie równa LOW
delay(delayPeriodL);      // na wejściu LOW - dioda miga wolno
digitalWrite(ledPin, LOW);
delay(delayPeriodL);
```

W obu przypadkach do diody LED wysyłany jest stan wysoki `digitalWrite(ledPin, HIGH)`, który powoduje jej zapalenie.

Następnie dioda jest włączona, a mikrokontroler odlicza czas. W pierwszym przypadku jest to 0,1 sekundy (bo `delayPeriodH = 100`). W drugim przypadku jest to 1 sekunda (gdyż `delayPeriodH = 1000`).

⁵ Źródło: <https://pixabay.com/illustrations/man-girl-woman-work-paper-2399982/>; dostęp 18 sierpnia 2022.

Trzecia instrukcja jest w obu warunkach identyczna i powoduje wyłączenie diody LED `digitalWrite(ledPin, LOW)`. Dioda jest wyłączona, a mikrokontroler znów odlicza czas. W pierwszym przypadku jest to 0,1 sekundy (bo `delayPeriodH` ↪= 100). W drugim przypadku jest to 1 sekunda (gdyż `delayPeriodH` = 1000).

Po wykonaniu jednej lub drugiej instrukcji warunkowej program wraca na początek pętli i sprawdza wartość na wejściu.



Przerwanie pracy w pętli jest w tym programie możliwe tylko przez jedno z działań:

- naciśnięcie klawisza *Reset*,
- wyłączenie zasilania Arduino UNO,
- wgranie nowego programu.

Blokowanie i odblokowywanie przerwania

Można sobie wyobrazić wiele sytuacji, w których przerwanie może zaburzyć pracę programu: przesyłanie danych przy użyciu interfejsu szeregowego, generowanie impulsów o dokładnie określonej szerokości lub częstotliwości itp. Pojawienie się przerwania w takim momencie spowoduje błąd w działaniu programu.

Jak zablokować przerwanie?

Wczytaj program, który zmienia częstotliwość migania diody LED podłączonej do pinu 13. w zależności od poziomu logicznego na pinie 2.

```
// Program zmienia częstotliwość migania diody LED podłączonej
// do pinu 13. w zależności od poziomu logicznego na pinie 2.
// Działanie przerwania zostało zablokowane instrukcją noInterrupts
```

```
int przerwaniePin = 2;
int diodaPin = 13;
int okres = 1000;

void setup() {
  pinMode(diodaPin, OUTPUT);
  pinMode(przerwaniePin, INPUT);
  digitalWrite(przerwaniePin, HIGH);
  noInterrupts();
  // tutaj umieść kluczowy, wrażliwy na czas kod
  attachInterrupt(0, szybciej, FALLING);
}

void loop() {
  digitalWrite(diodaPin, HIGH);
```

```

    delay(okres);
    digitalWrite(diodaPin, LOW);
    delay(okres);
}

void szybciej() {
    okres = 100;
}

```

Po zweryfikowaniu programu i wysłaniu go do płytki Arduino UNO dioda LED jest zapalona cały czas. Stan podawany na obsługujące przerwanie wejście o numerze 2 nie ma wpływu na częstotliwość świecenia diody. Jak przywrócić obsługę przerw? Zrobiłem to w kolejnym programie:

```

// Program zmienia częstotliwość migania diody LED podłączonej
// do pinu 13. w zależności od poziomu logicznego na pinie 2.
// Działanie przerwania zostało zablokowane instrukcją noInterrupts,
// a następnie odblokowane instrukcją Interrupts

int przerwaniePin = 2;
int diodaPin = 13;
int okres = 1000;

void setup() {
    pinMode(diodaPin, OUTPUT);
    pinMode(przerwaniePin, INPUT);
    digitalWrite(przerwaniePin, HIGH);
    noInterrupts();
    // tutaj umieść kluczowy, wrażliwy na czas kod
    interrupts();
    // inny kod umieść tutaj
    attachInterrupt(0, szybciej, FALLING);
}

void loop() {
    digitalWrite(diodaPin, HIGH);
    delay(okres);
    digitalWrite(diodaPin, LOW);
    delay(okres);
}

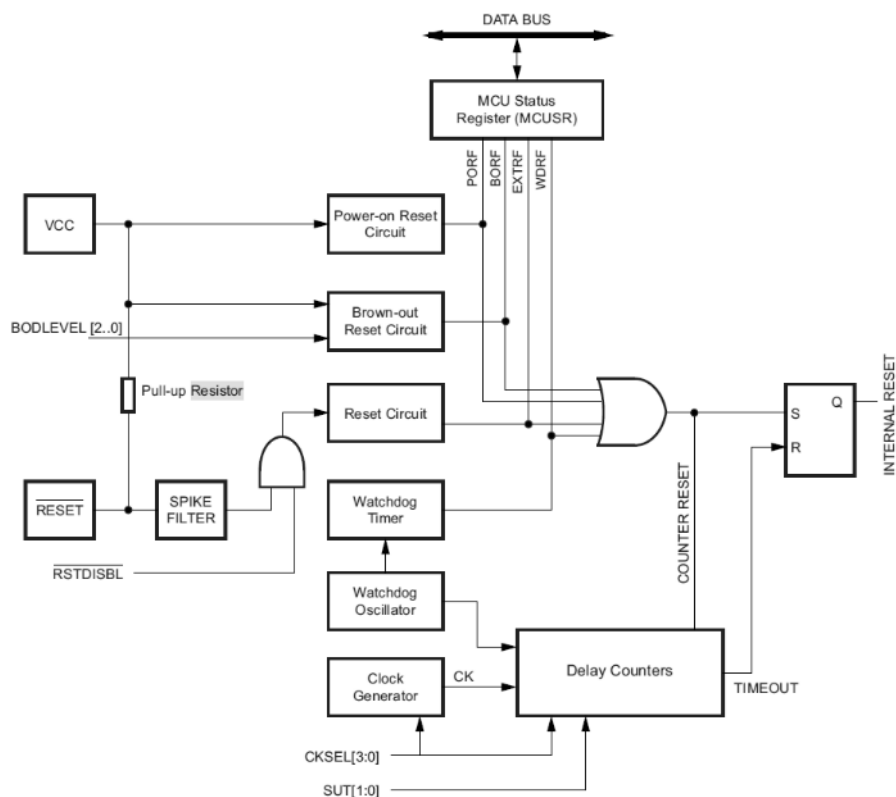
void szybciej() {
    okres = 100;
}

```

Po zweryfikowaniu i wysłaniu programu do płytki Arduino UNO częstotliwość migotania diody można zwiększyć, podając stan niski na wejście obsługi przerwania. Działanie programu nie różni się niczym od tego bez blokowania i odblokowania przerw.

Rezystor podciągający

Rezystor podciągający znacznie upraszcza budowę układu (rysunek 3.2).



Rysunek 3.2. Rezystor podciągający zabezpiecza przed zwarciem zasilania VCC do masy po podaniu na wejście resetujące stanu niskiego⁶



Pinów analogowych można używać także jako cyfrowych. Nie da się używać pinów cyfrowych jako analogowych.

⁶ Źródło: https://ww1.microchip.com/downloads/en/DeviceDoc/Atmel-7810-Automotive-Microcontrollers-ATmega328P_Datasheet.pdf; dostęp 19 sierpnia 2022.

Mikrokontroler wykonany jest w technologii CMOS. Ma wejścia o dużej impedancji. Na nich mogą indukować się sygnały pochodzące od zewnętrznych pól magnetycznych. W rezultacie mogą powstawać przypadkowe stany nieustalone zaburzające działanie układu. Polecenie `pinMode(2, INPUT_PULLUP)` spowoduje, że pin o numerze 2 będzie pinem wejściowym „podciągniętym” do zasilania. Przez wbudowany w mikrokontroler rezystor wejście układu będzie podłączone do dodatniego bieguna zasilania. Wyeliminuje to indukowanie się na wejściu napięć o wartościach losowych.

Wyjście typu open kolektor lub open dren z rezystorem podciągającym ma tę zaletę, że taką linię sygnałową może jednocześnie „ściągać” do masy wiele tranzystorów. Nie spowoduje to uszkodzenia układu, bo natężenie prądu ogranicza rezystor podciągający.

Rezystor podciągający stosowany jest w układach, w których po jednej linii odbywa się komunikacja w dwóch kierunkach, np. w systemie I2C.



W mikrokontrolerze AVR ATmega328 są tylko rezystory podciągające (ang. *pull-up*). W innych modelach mogą być także ściągające (ang. *pull-down*).



Rezystora podciągającego nie trzeba stosować, gdy mikrokontroler sterowany jest z wyjścia cyfrowego.

Czy warto stosować rezystor podciągający, można przekonać się, sprawdzając, co mikrokontroler „widzi” z rezystorem podciągającym, a co bez niego. Wykorzystam do tego celu program odczytujący wartość z pinu 5. i zamieniający ją na wartość cyfrową:

```
int inputPin = 5;

void setup() {
  pinMode(inputPin, INPUT);
  Serial.begin(9600);
}

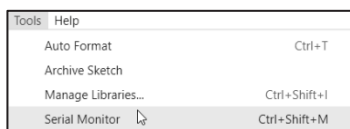
void loop() {
  int reading = digitalRead(inputPin);
```

```
Serial.println(reading);
delay(1000);
}
```

Wejściem jest pin o numerze 5. Co sekundę (1000 ms) odczytana wartość jest przesyłana do monitora szeregowego.

Weryfikuję program i przesyłam do Arduino UNO. Świecą się diody: ON, L. Miga dioda RX.

Aby dowiedzieć się, co program odczytuje, uruchamiam monitor szeregowy (rysunek 3.3).



Rysunek 3.3. Polecenia, które muszą wybrać, aby uruchomić monitor szeregowy

W dolnej części ekranu wyświetlone zostało okno *Serial Monitor* (rysunek 3.4). Żadne wejście Arduino UNO nie jest podłączone. Monitor wyświetla to, co Arduino UNO „łapie” z otoczenia.



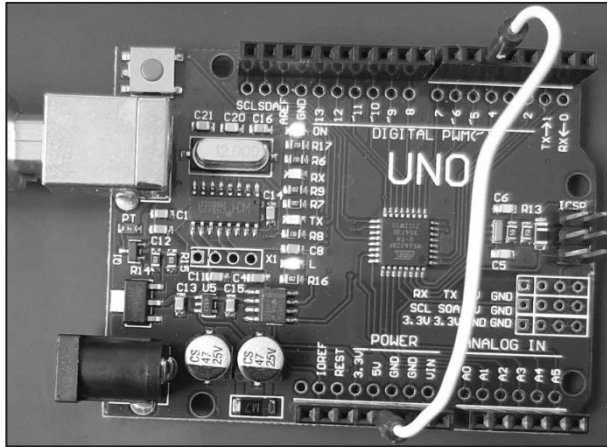
Rysunek 3.4. Zewnętrzne pole elektromagnetyczne powoduje indukowanie napięć rozpoznawanych błędnie jako stan wysoki (wtedy mikrokontroler odczytuje, że na wejściu 5. jest wartość 1)



Niepodłączone wejście działa jak antena.

Podłączenie wejścia 5. do 5 V (rysunek 3.5) powoduje, że monitor szeregowy prawidłowo odczytuje stan wejścia jako wysoki (rysunek 3.6).

Czy można spowodować, aby wejście mikrokontrolera było mniej czułe na zakłócenia? Tak. Wystarczy w programie dodać polecenie aktywujące rezystor podciągający:



Rysunek 3.5. Na wejście 5. znajdujące się na listwie górnej podane zostało napięcie 5 V z listwy dolnej



Rysunek 3.6. Arduino prawidłowo interpretuje 5 V jako stan wysoki

```
int inputPin = 5;

void setup() {
  pinMode(inputPin, INPUT_PULLUP);
  Serial.begin(9600);
}

void loop() {
  int reading = digitalRead(inputPin);
  Serial.println(reading);
  delay(1000);
}
```

Zmiana polega na zastąpieniu polecenia

```
pinMode(inputPin, INPUT);
```

poleceniem

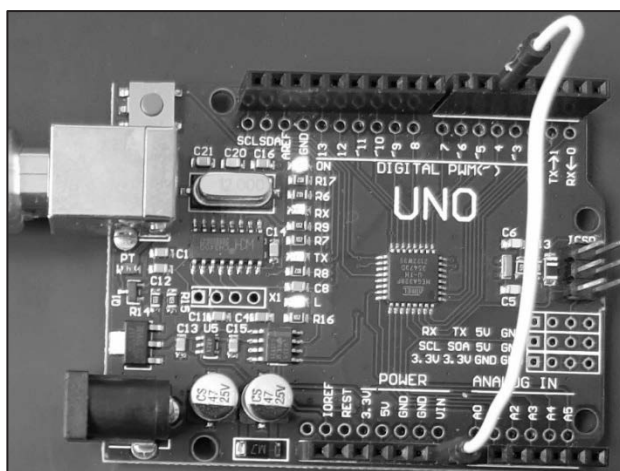
```
pinMode(inputPin, INPUT_PULLUP);
```

Weryfikuję i wysyłam program do Arduino UNO. Odłączam przewód podający napięcie na wejście 5. Włączam i obserwuję monitor szeregowy (rysunek 3.7).



Rysunek 3.7. Mimo że wejście 5. płytki nie jest podłączone, stan jest rozpoznawany jako logiczne 1

A może polecenie INPUT_PULLUP zepsuło płytkę i teraz będzie odczytywała tylko stan wysoki? Podłączam wejście 5. do masy (rysunek 3.8).



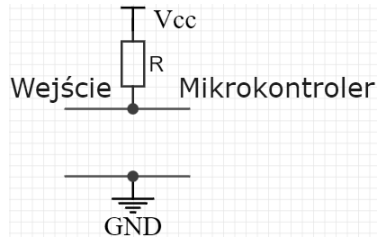
Rysunek 3.8. Na wejście 5. podany został stan niski (GND)

Monitor szeregowy pokazuje ciąg zer (rysunek 3.9).



Rysunek 3.9. Monitor szeregowy odczytał wartości

Na rysunku 3.10 pokazałem, jak działa rezystor podciągający R. Jeżeli R nie jest włączony, **wejście** podłączone jest bezpośrednio do **mikrokontrolera**. Kawałek ścieżki działa jak antena.



Rysunek 3.10. Rezystor podciągający podnosi stan napięcia na niepodłączonym wejściu do logicznego 1, ale nie przeszkadza w ustawieniu go w stan 0

Gdy rezystor podciągający R jest włączony, a na wejściu nie ma sygnału, do mikrokontrolera podawane jest logiczne 1 (V_{cc} za pośrednictwem R).

Podanie na wejście logicznego 1 powoduje, że mikrokontroler odczytuje 1.

Podanie na wejście logicznego 0 powoduje, że rezystor R podłączony jest pomiędzy V_{cc} i masę. Powstaje na nim spadek napięcia (V_{cc} nie jest zwierane do GND, bo oddziela je rezystor), a mikrokontroler odczytuje 0.

PROGRAM PARTNERSKI

— GRUPY HELION —

- 
1. ZAREJESTRUJ SIĘ
 2. PREZENTUJ KSIĄŻKI
 3. ZBIERAJ PROWIZJĘ

Zmień swoją stronę WWW w działający bankomat!

Dowiedz się więcej i dołącz już dzisiaj!

<http://program-partnerski.helion.pl>

GRUPA
Helion

ARDUINO OD PODSTAW

Płytką Arduino to platforma pozwalająca na realizację milionów interesujących projektów, między innymi z zakresu robotyki, automatyzacji, ale można z niej korzystać wszędzie tam, gdzie potrzebny jest solidny mikrokontroler o dużych możliwościach i ograniczonym zapotrzebowaniu na zasoby. Przez lata Arduino doczekało się licznych wyspecjalizowanych wariantów, a także rozsiaanej po całym świecie wielomilionowej społeczności użytkowników. Czas do niej dołączyć!

Arduino od podstaw to praktyczny przewodnik adresowany do wszystkich, którzy chcą się zapoznać z możliwościami urządzenia — od tych, którzy dotąd nie mieli styczności z komputerami jednopłytkowymi, po tych bardziej zaawansowanych. Począwszy od podstaw, jak również przedstawienia możliwości i potencjalnych zastosowań, książka wprowadza w konkretne zagadnienia, w tym programowanie kontrolera. W przystępny sposób wyjaśnia konstrukcję Arduino i działanie zintegrowanego środowiska programistycznego, pozwala także na stworzenie swoich pierwszych projektów.

Dzięki książce poznasz:

- dostępne warianty sprzętowe
- możliwości poszczególnych modeli
- tajniki budowy i architektury
- sposoby na efektywne programowanie
- podstawy składni używanych języków programowania
- standardowe biblioteki
- sposoby tworzenia własnych bibliotek
- metody zapisu danych
- zasady obsługi operacji wejścia i wyjścia

Zacznij tworzyć z Arduino!

Helion 



helion.pl



HELION SA
ul. Kościuszki 1c
44-100 Gliwice
tel.: 32 230 98 63
helion@helion.pl

KOD KORZYŚCI
Sięgnij po więcej! ▶



ISBN 978-83-283-9715-6



Cena: 49,90 zł