

Andrzej Pikoń

AutoCAD

2024 PL

PIERWSZE KROKI

Wydawnictwo
Naukowe
Helion 

Wszelkie prawa zastrzeżone. Nieautoryzowane rozpowszechnianie całości lub fragmentu niniejszej publikacji w jakiegokolwiek postaci jest zabronione. Wykonywanie kopii metodą kserograficzną, fotograficzną, a także kopiowanie książki na nośniku filmowym, magnetycznym lub innym powoduje naruszenie praw autorskich niniejszej publikacji.

Wszystkie znaki występujące w tekście są zastrzeżonymi znakami firmowymi bądź towarowymi ich właścicieli.

Autor oraz wydawca dołożyli wszelkich starań, by zawarte w tej książce informacje były kompletne i rzetelne. Nie biorą jednak żadnej odpowiedzialności ani za ich wykorzystanie, ani za związane z tym ewentualne naruszenie praw patentowych lub autorskich. Autor oraz wydawca nie ponoszą również żadnej odpowiedzialności za ewentualne szkody wynikłe z wykorzystania informacji zawartych w książce.

Redaktor prowadzący: Małgorzata Kulik

Projekt okładki: Studio Gravite/Olsztyn
Obarek, Pokoński, Pazdrijowski, Zaprucki

Materiały graficzne na okładce zostały wykorzystane za zgodą Shutterstock.

Helion S.A.

ul. Kościuszki 1c, 44-100 Gliwice

tel. 32 230 98 63

e-mail: helion@helion.pl

WWW: <https://helion.pl> (księgarnia internetowa, katalog książek)

Drogi Czytelniku!

Jeżeli chcesz ocenić tę książkę, zajrzyj pod adres

<https://helion.pl/user/opinie/a24ppk>

Możesz tam wpisać swoje uwagi, spostrzeżenia, recenzję.

ISBN: 978-83-289-0338-8

Copyright © Helion S.A. 2023

Printed in Poland.

- Kup książkę
- Poleć książkę
- Oceń książkę

- Księgarnia internetowa
- Lubię to! » Nasza społeczność

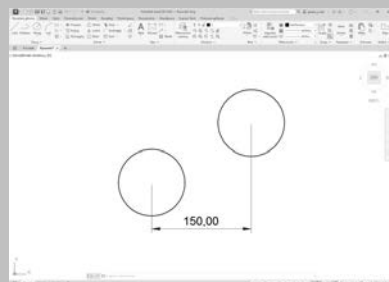
Spis treści



Wstęp	5
Pierwsze kroki	7
Pierwszy rysunek	15
Podstawowe obiekty	21
Współrzędne punktów	45
Oglądanie rysunku	63
Rysowanie precyzyjne	73
Modyfikacje obiektów	85
Modyfikacje w praktyce	113
Szerokość linii	125
Linie przerywane	129

Szyk kołowy i prostokątny	135
Uchwyty obiektów	141
Informacje o rysunku	147
Kreskowanie	153
Menedżer właściwości	161
Napisy	167
Wymiary	171
Rysunek parametryczny	185
Bloki	197
Warstwy	201
Wydruk	205
Podsumowanie	209

Wymiary

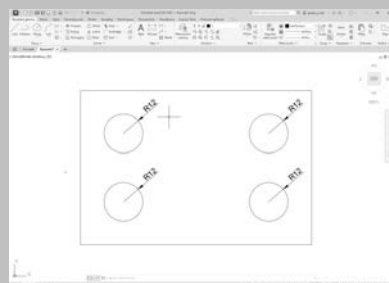
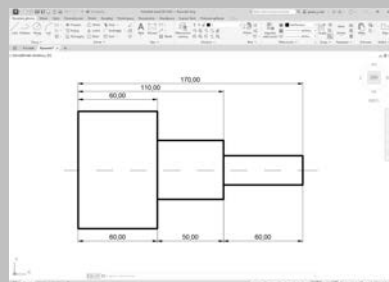


AUTOCAD UMOŻLIWIA WYKONANIE półautomatycznego wymiarowania elementów rysunku. Użytkownik wskazuje dwa punkty albo obiekt przeznaczony do wymiarowania, a AutoCAD odczytuje z rysunku wymiarowaną odległość i automatycznie umieszcza wymiar na rysunku.

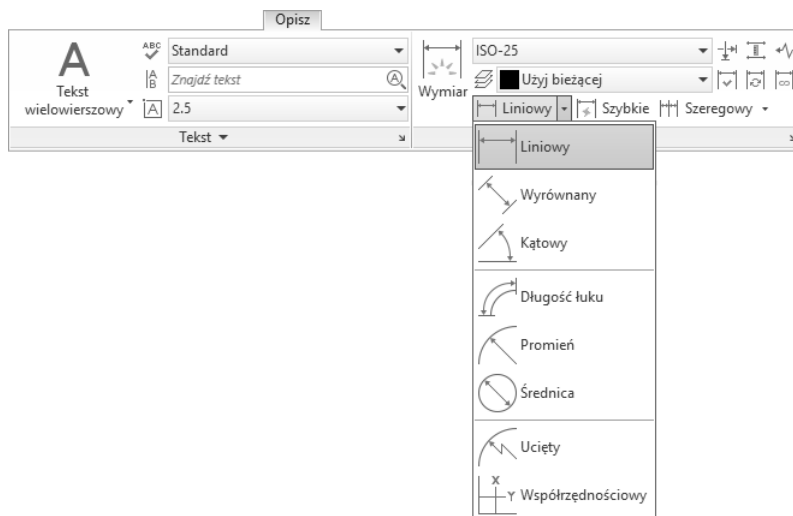
Do dyspozycji użytkownika jest kilka rodzajów wymiarów: liniowe (pionowe, poziome i dopasowane), kątowe, łańcuchy wymiarowe (bazowe i szeregowy), wymiary średnic i promieni.

Istnieje również możliwość dokonania szybkiego zwymiarowania kilku obiektów „za jednym zamachem” za pomocą szybkiego wymiaru.

W celu wykonania przykładów zawartych w tym rozdziale, jeśli nie korzystasz z plików przykładowych do książki, na samym początku wykonaj polecenie **ZOOM 10x**. Jeżeli tego nie wykonasz, to wielkości napisów wymiarowych na rysunku będą bardzo małe.



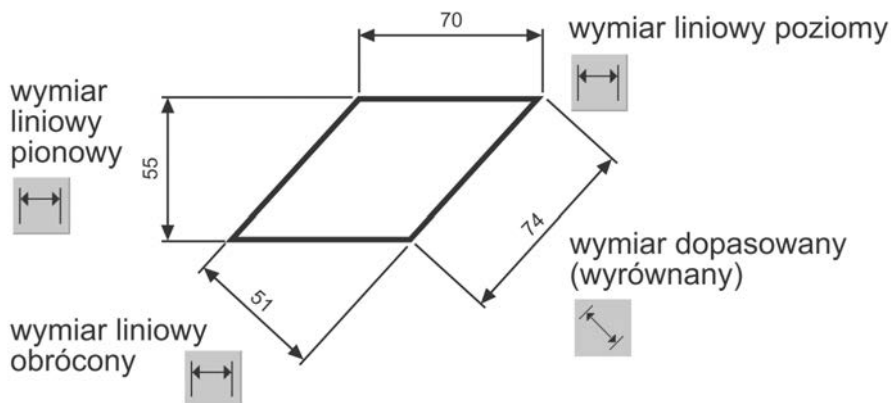
Narzędzia służące do wymiarowania znajdują się we wstążce, na karcie **Opisz**, w panelu **Wymiary**.



Narzędzia służące do wymiarowania

Wymiary liniowe

Wymiary liniowe służą do wymiarowania odcinków prostych. W zależności od orientacji wymiaru można wyróżnić następujące ich typy: pionowy, poziomy, dopasowany, obrocony. Zasady tworzenia każdego z nich są identyczne. Narysowane wymiary różnią się orientacją.



Wymiary liniowe

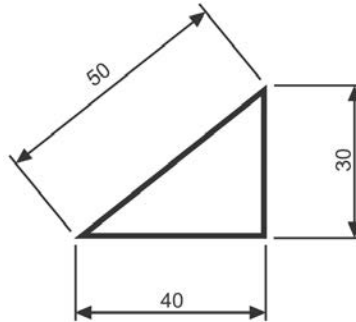


PRZYKŁAD

Narysuj trójkąt prostokątny o bokach długości: 30, 40, 50, a następnie zwierymuj jego wszystkie boki.



WYM1.DWG



Rozpocznij od wymiaru poziomego.

Polecenie:  (Liniowy)



Określ początek pierwszej pomocniczej linii wymiarowej lub <wybierz obiekt>:

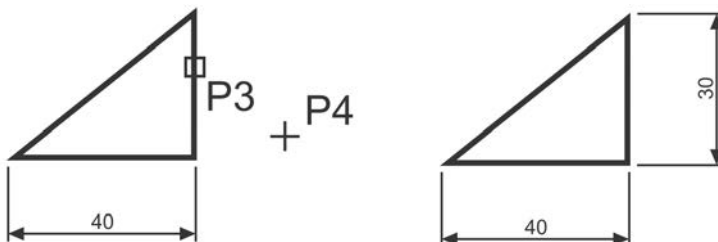
naciśnij prawy przycisk myszy

Wybierz obiekt do wymiarowania: **P1**

Określ położenie linii wymiarowej lub [Włokst Tekst Kąt Poziomo pIonowo Obrócony]: **P2**

Następnie narysuj wymiar pionowy.

Polecenie:  (Liniowy)




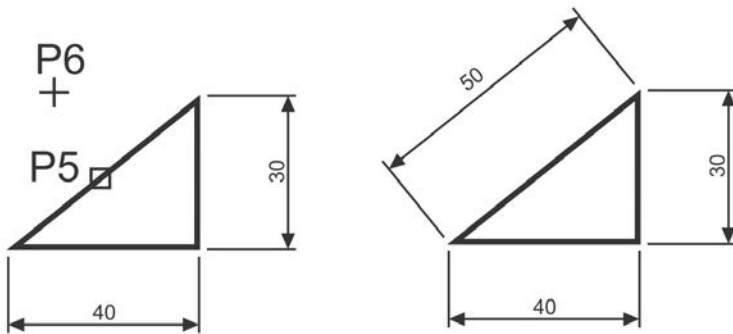
Określ początek pierwszej pomocniczej linii wymiarowej lub <wybierz obiekt>:
naciśnij prawy przycisk myszy

Wybierz obiekt do wymiarowania: **P3**

Określ położenie linii wymiarowej lub [Wtekst Tekst Kąt Poziomo pŁonowo Obrócony]: **P4**

Narysuj wymiar dopasowany (wyrównany). Zmień rodzaj tworzonego wymiaru na wyrównany. W tym celu rozwiń listę rozwijaną wymiarów znajdująca się pod ikoną narzędzia głównego i wybierz **Wyrównany**.

Polecenie:  (Wyrównany)



Określ początek pierwszej pomocniczej linii wymiarowej lub <wybierz obiekt>:
naciśnij prawy przycisk myszy

Wybierz obiekt do wymiarowania: **P5**

Określ położenie linii wymiarowej lub [Wtekst Tekst Kąt]: **P6**

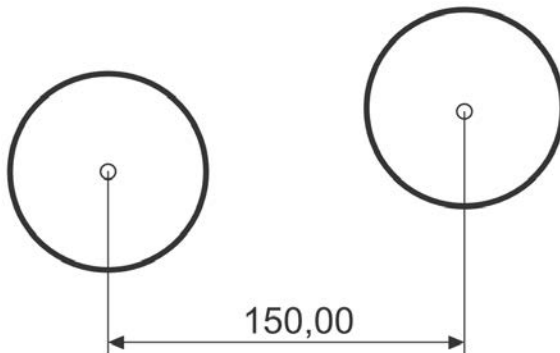


PRZYKŁAD

Zwymiaruj odległość poziomą pomiędzy środkami okręgów.

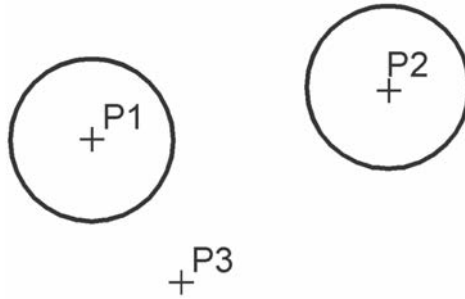


WYM2.DWG



Skorzystaj z wymiaru poziomego.

Polecenie:  (Liniowy)



Określ początek pierwszej pomocniczej linii wymiarowej lub <wybierz obiekt>: **P1**

Określ początek drugiej pomocniczej linii wymiarowej: **P2**

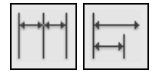
Określ położenie linii wymiarowej lub [Wtekst Tekst Kąt Poziomo pIonowo Obrócony]: **P3**



UWAGA

Zwróć uwagę, że w tym przykładzie wskazałeś na ekranie punkty, pomiędzy którymi został umieszczony wymiar (środki okręgów). Natomiast w przykładzie poprzednim nie wskazywałeś punktów tylko obiekt, który automatycznie wyznaczał punkty wymiarowe.

Łańcuchy wymiarowe



W praktyce często będziesz używał łańcuchów wymiarowych. AutoCAD umożliwia łatwe rysowanie dwóch ich rodzajów: bazowych i szeregowych.

Tworzenie łańcucha rozpoczynasz od narysowania jednego wymiaru liniowego, który wyznacza bazę dla łańcucha bazowego lub początek łańcucha szeregowego. Następnie rysujesz dalsze jego elementy.

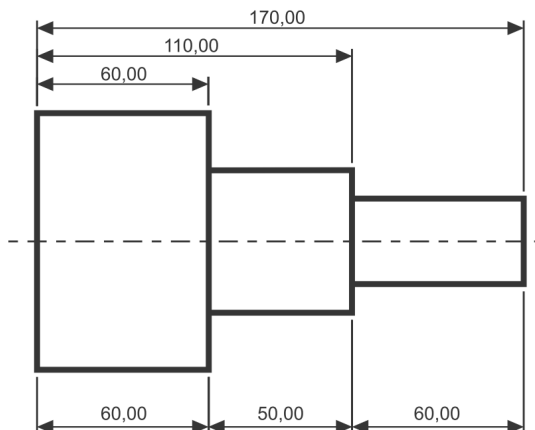


PRZYKŁAD

Zwymiaruj element za pomocą łańcucha bazowego i szeregowego.



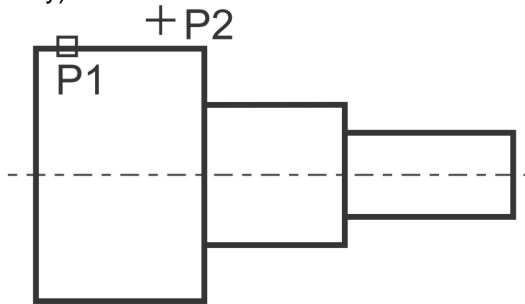
LWYM1.DWG



Bazowy (na górze) i szeregowy (na dole) łańcuch wymiarowy

Rozpocznij od narysowania wymiaru poziomego.

Polecenie:  (Linowy)



Określ początek pierwszej pomocniczej linii wymiarowej lub <wybierz obiekt>: **ENTER**

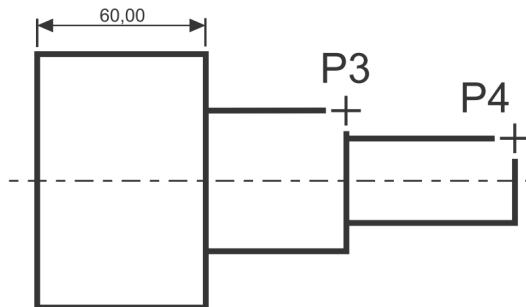
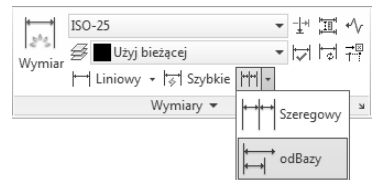
Wybierz obiekt do wymiarowania: **P1**

(upewnij się, że wskazałeś odcinek bliżej jego lewego końca)

Określ położenie linii wymiarowej lub [Wtekst Tekst Kąt Poziomo pIonowo Obrócony]: **P2**

Następnie narysuj łańcuch bazowy.

Polecenie:  (odBazy)



Określ początek drugiej pomocniczej linii wymiarowej lub [Wybierz Cofaj] <Wybierz>: **P3**

Określ początek drugiej pomocniczej linii wymiarowej lub [Wybierz Cofaj] <Wybierz>: **P4**

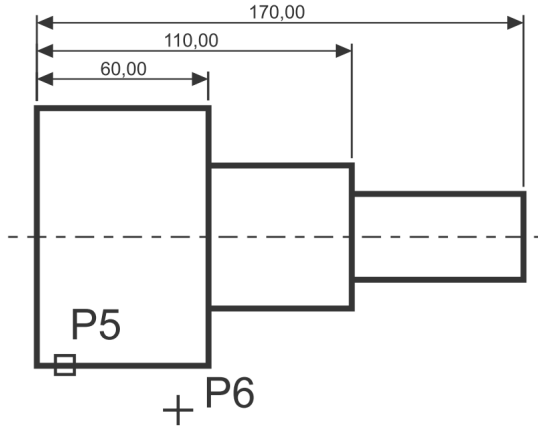
Określ początek drugiej pomocniczej linii wymiarowej lub [Wybierz Cofaj] <Wybierz>:

ENTER

Wybierz wymiar bazowy: **ENTER**

Rysowanie łańcucha szeregowego rozpocznij od narysowania wymiaru poziomego.

Polecenie:  (Linowy)




Określ początek pierwszej pomocniczej linii wymiarowej lub <wybierz obiekt>: **naciśnij prawy przycisk myszy**

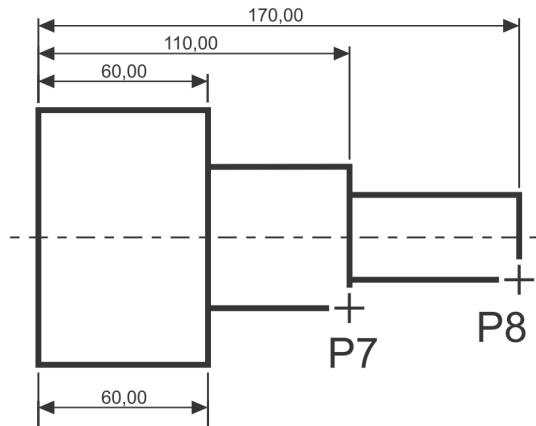
Wybierz obiekt do wymiarowania: **P5**

(upewnij się, że wskazałeś odcinek bliżej jego lewego końca)

Określ położenie linii wymiarowej lub [Wtekst Tekst Kąt Poziomo p]onowo Obrócony]: **P6**

Narysuj szeregowy łańcuch wymiarowy.

Polecenie:  (Szeregowy)



Określ początek drugiej pomocniczej linii wymiarowej lub [Wybierz Cofaj] <Wybierz>: **P7**

Określ początek drugiej pomocniczej linii wymiarowej lub [Wybierz Cofaj] <Wybierz>: **P8**

Określ początek drugiej pomocniczej linii wymiarowej lub [Wybierz Cofaj] <Wybierz>:

ENTER

Wybierz wymiar szeregowy: **ENTER**

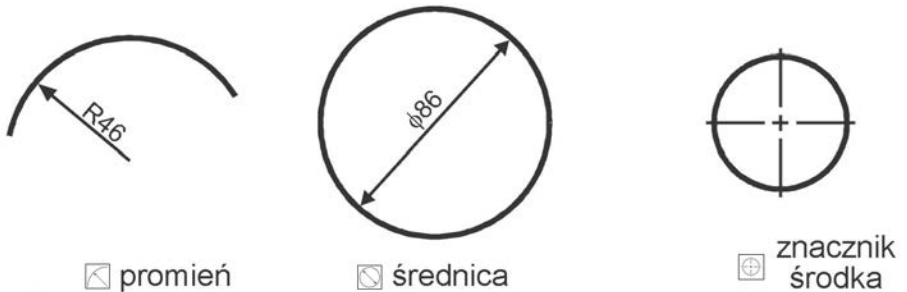


Podczas tworzenia wymiaru poziomego wybierałeś element (jeszcze przed rozpoczęciem rysowania łańcucha). Miejsce wyboru tego elementu jest istotne — jego bliższy koniec wyznacza linię bazową oraz linię początkową łańcucha wymiarowego. Jeżeli łańcuch wymiarowy będzie rozbudowywany w prawo, wskazać trzeba odcinek z lewej strony. Jeżeli natomiast będzie on rozbudowywany w lewo, trzeba wskazać odcinek z prawej strony.

Wymiarowanie średnic i promieni



AutoCAD oferuje narzędzia służące do wymiarowania promienia oraz średnicy okręgów i łuków. Umożliwiają one również zaznaczenie środka okręgu i łuku. Wyróżniamy trzy rodzaje wymiarów promieniowych, są to: średnica, promień, znacznik środka. Ten ostatni umieszczono w panelu **Ośie symetrii**.

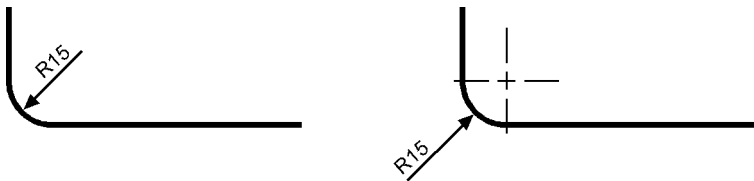


Narzędzia przeznaczone do wymiarowania średnic i promieni

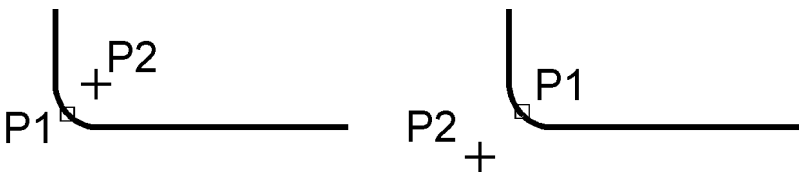


Zwymiaruj promień zaokrąglenia.

WYMPROM1.DW



Polecenie: (Promień)



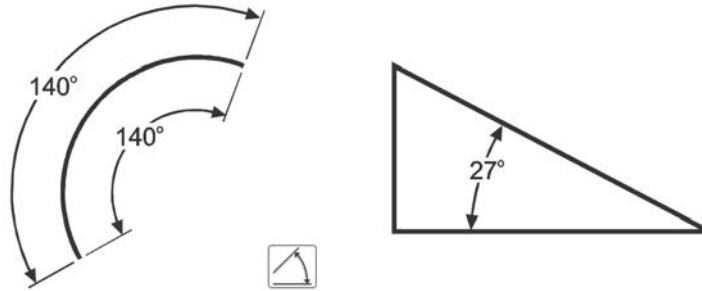
Wybierz łuk lub okrąg: **P1**

Określ położenie linii wymiarowej lub [Wtekst Tekst Kąt]: **P2**

Wymiarowanie kątów



Za pomocą tej funkcji wymiarujemy kąt, który może być wyznaczony przez dwa odcinki, łuk lub trzy punkty.



Narzędzie przeznaczone do wymiarowania kątów

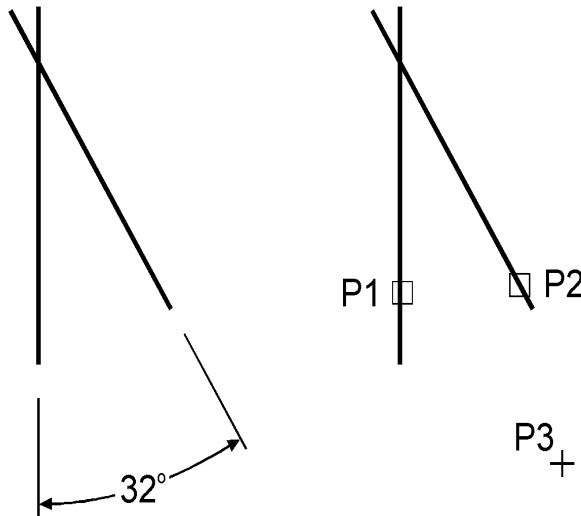



PRZYKŁAD

Zwymiaruj kąt między dwoma odcinkami prostymi.



WYMKAT1.DW



Polecenie:  (Kątowy)

Wybierz kąt, okrąg, linię lub <wybierz wierzchołek>: **P1**

Wybierz drugą linię: **P2**

Określ położenie łuku wymiarowego lub [Wtekst Tekst KłWadrant]: **P3**

Szybki wymiar



W AutoCAD-zie istnieje możliwość dokonania szybkiego zwymiarowania kilku obiektów „za jednym zamachem”. Polecenie to znakomicie nadaje się do szybkiego tworzenia łańcuchów wymiarowych. Umożliwia również edycję utworzonych za jego pomocą wymiarów.

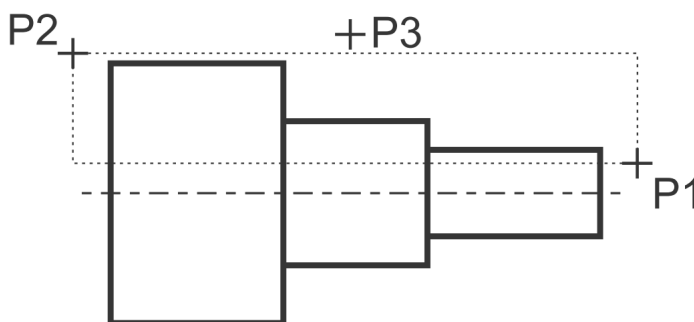


PRZYKŁAD

Za pomocą funkcji szybkiego wymiarowania narysuj bazy łańcuchów wymiarowych.



LWYM2.DWG



Polecenie:  (Szybkie)

Wybierz geometrię do wymiarowania: **P1**

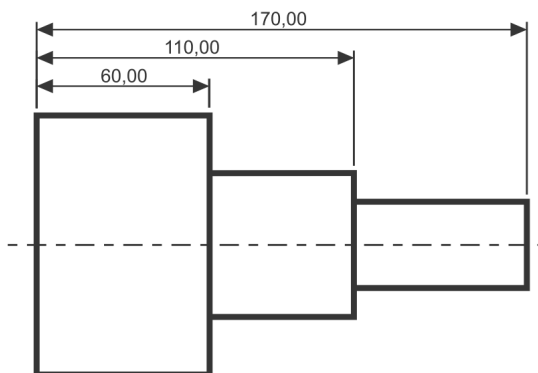
Określ przeciwległy narożnik: **P2**

Wybierz geometrię do wymiarowania: **naciśnij prawy przycisk myszy**

Określ położenie linii wymiarowej lub [Szeregowy Piętrowy odBazy Współrzędne

pRomień średnica punktOdniesienia Edycja Ustawienia] <Szeregowy>: **b**

Określ położenie linii wymiarowej lub [Szeregowy Piętrowy odBazy Współrzędne pRomień średnica punktOdniesienia Edycja Ustawienia] <odBazy>: **P3**



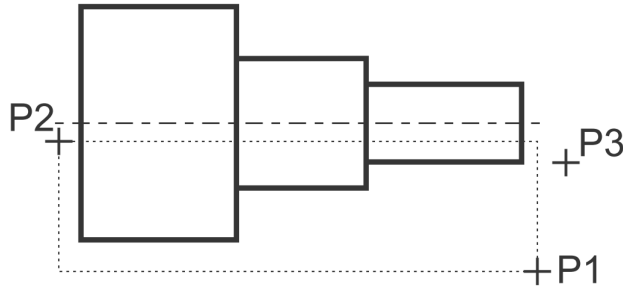


PRZYKŁAD

Za pomocą funkcji szybkiego wymiarowania narysuj łańcuch wymiarowy — taki jak na rysunku.



LWYM3.DWG



Polecenie:  (Szybkie)

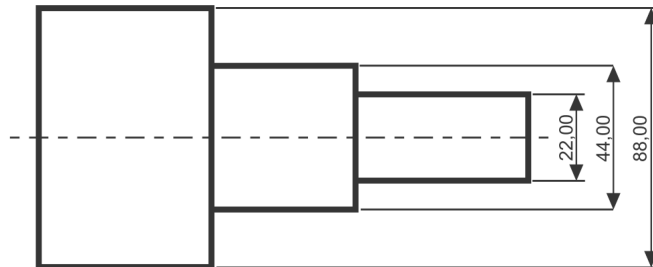
Wybierz geometrię do wymiarowania: **P1**

Określ przeciwległy narożnik: **P2**

Wybierz geometrię do wymiarowania: **naciśnij prawy przycisk myszy**

Określ położenie linii wymiarowej lub [Szeregowy Piętrowy odBazy Współrzędne pRomień średnica punktOdniesienia Edycja Ustawienia] <Szeregowy>: **p**

Określ położenie linii wymiarowej lub [Szeregowy Piętrowy odBazy Współrzędne pRomień średnica punktOdniesienia Edycja Ustawienia] <Piętrowy>: **P3**



PRZYKŁAD

Za pomocą funkcji szybkiego wymiarowania zwymiaruj promienie czterech okręgów.



QWYM.DWG

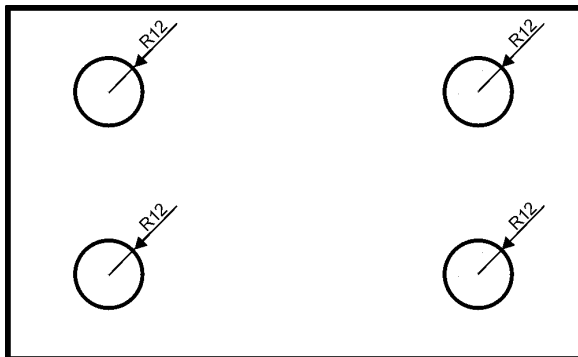
Polecenie:  (Szybkie)

Wybierz geometrię do wymiarowania: **wskaż 4 okręgi po kolei**

Wybierz geometrię do wymiarowania: **naciśnij prawy przycisk myszy**

Określ położenie linii wymiarowej lub [Szeregowy Piętrowy odBazy Współrzędne pRomień średnica punktOdniesienia Edycja Ustawienia] <Szeregowy>: **r**


Określ położenie linii wymiarowej lub [Szeregowy Piętrowy odBazy Współrzędne pRomień średnica punktOdniesienia Edycja Ustawienia] <pRomień>: **wskaż położenie linii wymiarowej**

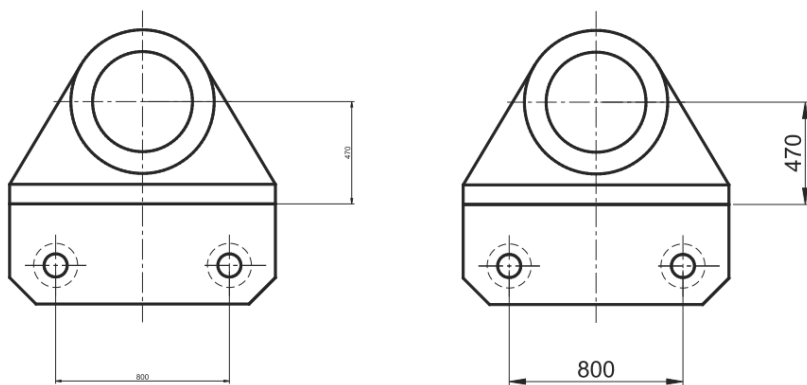


Wielkość wymiarów

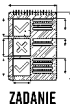
Istnieje możliwość zmiany wielkości rysowanych wymiarów. Wpisz z klawiatury **DIMSCALE**. W odpowiedzi na „Podaj nową wartość DIMSCALE <1.0000>:” podaj współczynnik skali dla nowo-rysowanych wymiarów.



Zmiana współczynnika nie będzie dotyczyła wymiarów, które już znajdują się na rysunku. Jeśli chcesz zmienić wielkości wymiarów znajdujących się na rysunku w taki sposób, żeby odzwierciedlały bieżący współczynnik skali wymiarów, kliknij ikonę  (Aktualizuj) i w odpowiedzi na komunikat „Wybierz obiekty:” wskaż na rysunku wymiary, których współczynnik skali ma zostać zaktualizowany.



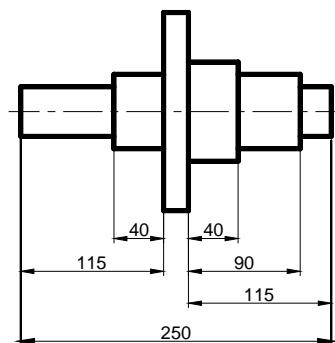
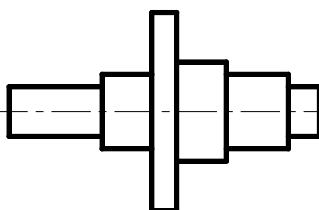
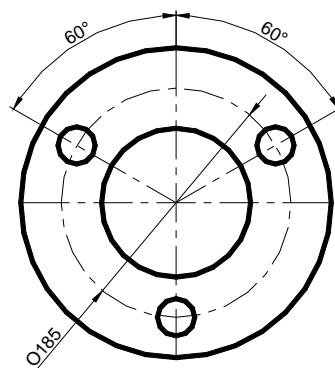
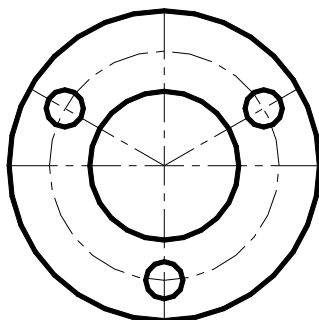
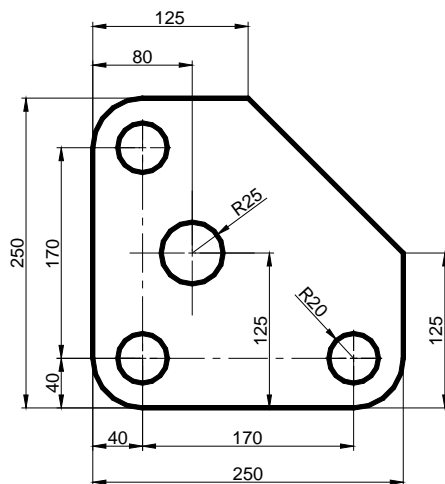
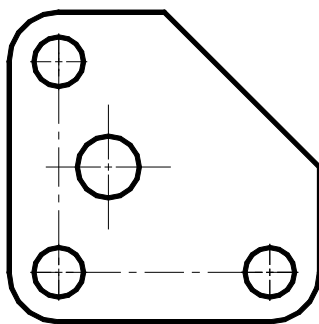
W celu modyfikacji wielkości, wyglądu i innych parametrów wymiarów posługujemy się stylami wymiarowymi (polecenie WYMSTYL).



Zwymiaruj elementy jak na poniższym rysunku.




WYM3.DWG



PROGRAM PARTNERSKI

— GRUPY HELION —

- 
1. ZAREJESTRUJ SIĘ
 2. PREZENTUJ KSIĄŻKI
 3. ZBIERAJ PROWIZJĘ

Zmień swoją stronę WWW w działający bankomat!

Dowiedz się więcej i dołącz już dzisiaj!

<http://program-partnerski.helion.pl>

GRUPA
Helion

AutoCAD 2024 PL

Czy znasz już legendarny AutoCAD?

AutoCAD to program stworzony i dystrybuowany przez firmę Autodesk. Od kilku dekad służy inżynierom na całym świecie do komputerowego tworzenia dwu- i trójwymiarowych projektów. Powszechnie korzystają z niego między innymi konstruktorzy, architekci, elektrycy i mechanicy, a także inni specjaliści, którzy zajmują się projektowaniem lub korzystają z rysunków technicznych.

Przez lata funkcjonowania na rynku AutoCAD był — i wciąż jest! — rozwijany i udoskonalany. Program pojawiał się w kolejnych wersjach językowych, jak również był wydawany z nakładkami, dzięki którym coraz lepiej odpowiadał na specyficzne potrzeby osób działających w rozmaitych sektorach branży inżynierskiej. W jego spopularyzowaniu w naszym kraju bez wątpienia spory udział miał napisany przez Andrzeja Pikonia podręcznik, z którego najnowszego wydania, dostosowanego do wersji AutoCAD 2024 PL, zaraz zaczniesz korzystać.

- Pierwszy rysunek i współrzędne
- Obiekty, ich modyfikacja, uchwyty i rysowanie precyzyjne
- Linie, szyk kołowy i prostokątny
- Kreskowanie
- Menedżer właściwości
- Napisy, wymiary, bloki, warstwy, wydruk
- Rysunek parametryczny

Jeśli stawiasz pierwsze kroki na drodze swojej przygody z AutoCAD-em, ta książka będzie Twoim najlepszym przyjacielem i przewodnikiem!

	KOD KORZYŚCI <i>Sięgnij po więcej!</i> ▶ 
 helion.pl	ISBN 978-83-289-0338-8  9 788328 903388
 HELION SA ul. Kościuszki 1c 44-100 Gliwice tel.: 32 230 98 63 helion@helion.pl	Cena: 57,00 zł